



Linkový pod systém

PCO SPIN

SPIN KM 2011

technický popis – montážny návod

SPIN – SK s.r.o.
Rákoš 9385/7
960 01 Zvolen

<http://www.spin.sk>
e-mail: spin@spin.sk
e-mail: spin.pult@gmail.com
e-mail: pco@spin.sk

Tel./fax.: 045 / 5400007
Mobil: 0905 399 724
Sevis: 0905 224 672

1. Určenie zariadenia

Komunikátor KM 2011 je určený k transformácii a prenosu údajov v protokole systému SPIN, ktoré sú vyhodnocované na vstupoch tohto komunikátora (KM 2011).

2. Technické rozhrania zariadenia

Komunikátor má nasledovné technické rozhranie (spolu s modulom

SPIN AP):

- vstup pre účastnícky telefón (T1, T2)
- vstup pre účastnícku telefónnu linku (L1, L2)
- vstup pre riadenie stavu ZAPNUTIE/VYPNUTIE (SET, GND)
- osem vstupov pre slučky (Z1 až Z8), pracujúce v nasledovných režimoch:
 - všetky slučky Z1 až Z8 sú typu 24 hodín (t.j., nezávisle od stavu SET)
- vstup pre zapojenie ochranného kontaktu konštrukcie (TAM, GND)
- vstup pre pripojenie rozhrania automatického telefónneho voliča (ATV) prenášajúceho údaje v protokole systému 4/2 (FRANKLIN) nerozšírený formát (T, R - nachádzajúce sa na module SPIN AP)
- vstupy pre pripojenie jednosmerného napájacieho napätia (GND, +) v rozsahu (8 až 15) V
- výstup signalizujúci prevzatie pultom pod ochranou (LED, GND).

Na doske plošného spoja modulu KM 2011 sa nachádzajú prepojky „S“ a „Z“, ktoré majú nasledovné funkciu:

- prepojka „S“ mení aktívnu vyhodnocovaciu úroveň vstupu SET nasledovne:

S - rozpojené	- otvorený vstup SET	- nechráni
	- skrat vstupu SET	- chráni
S – spojené	- otvorený vstup SET	- chráni
	- skrat vstupu SET	- nechráni

- prepojka „Z“ mení aktívnu vyhodnocovaciu úroveň slučiek Z1až Z8 nasledovne:

Z - spojené	- otvorený vstup Z	- norma
	- ošetrovaný vstup Z	- poplach
Z - rozpojené	- otvorený vstup Z	- poplach
	- ošetrovaný vstup Z	- norma

Ďalej sa na doske plošného spoja KM 2011 nachádzajú dva trimre, ktoré sú určené pre:

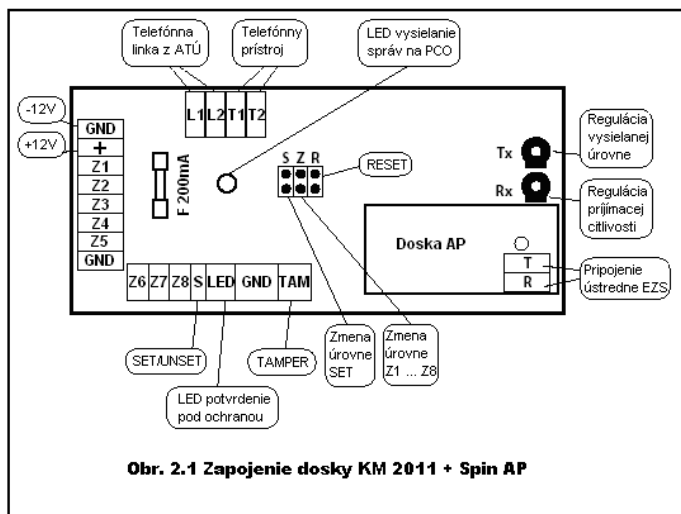
- nastavenie výstupnej úrovne signálu vysielaného do telefónnej linky (Tx)
- nastavenie vstupnej citlivosti prijímača modemu (Rx)

Upozornenie:

Na svorky L1 a L2 sa musí pripojiť priamo účastnícke vedenie z telefónnej ústredne (ATÚ), na ktorom nesmie byť pripojené žiadne iné zariadenie. V prípade podvojnovej prípojky (PP) alebo skupinovej prípojky (SP), toto zariadenie (PP, SP) pripojte na svorky T1 a T2.

V žiadnom prípade ústredňa nesmie byť pripojená na telefónnu linku, po ktorej sa uskutočňuje telefónne spojenie aj s využitím nadhovorového pásma (napr.: všetky PCM systémy)!

Pri meraní na telefónnom vedení, nesmie byť osciloskop galvanicky spojený s rozvodnou sieťou 220V. Maximálna úroveň, ktorú pripúšťa telekomunikačná norma pre vysielaný signál do telefónnej linky je 0 dB (amplitúda signálu $0.7 V_{ef} \approx cca. 2 V_{šš}$).



Poznámka:

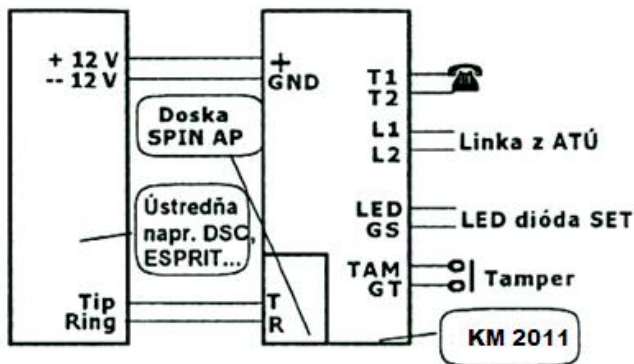
Trimre Tx a Rx sú nastavené vo výrobe podľa požiadaviek telekomunikačných noriem.

Na doske modulu KM 2011 sa nachádza jeden signalizačný prvok (červená LED dióda), ktorý svieti vždy, keď komunikátor vysiela údaje smerom na vyhodnocovací pult.

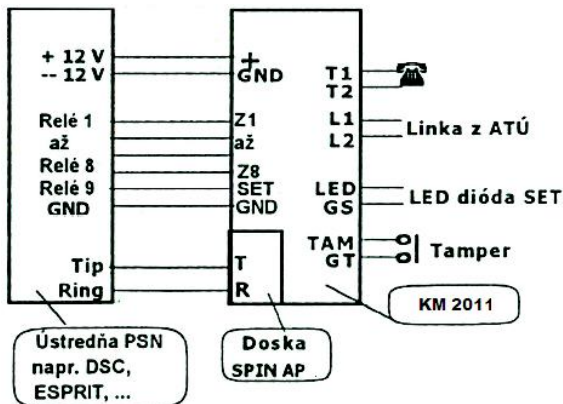
3. Typické montážne zapojenie

Poznámka:

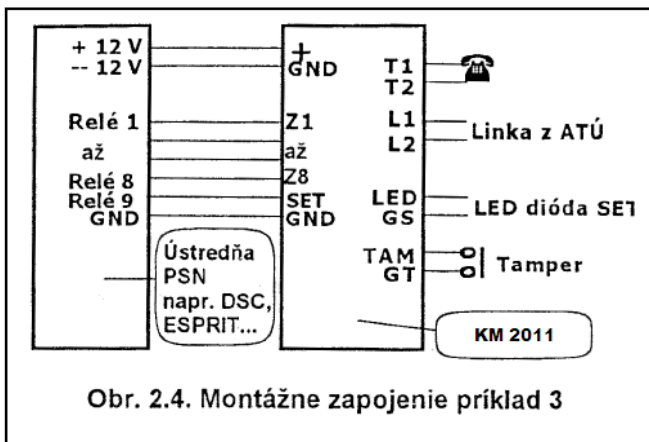
Namiesto relé X môže byť napr.: tranzistor s otvoreným kolektorom, ktorý je spínaný do GND!



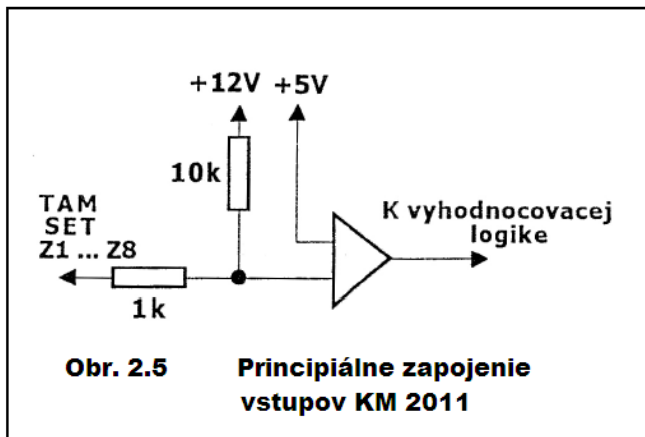
Obr. 2.2. Montážne zapojenie príklad 1



Obr. 2.3. Montážne zapojenie príklad 2



Obr. 2.4. Montážne zapojenie príklad 3



4. Technické údaje

Napájacie napätie: - + 12V (+7,5 až 15V)

Poznámka: v prípade poklesu vstupného napájania v svorkách, +, GND pod úroveň 12,5 V komunikátor vyšle správu na PCO v tvare „chybný akumulátor“.

Spotreba: max. 35 mA
 Pracovná teplota: - 20°C až +60°C
 Skladovacia teplota: - 20°C až +70°C
 Vstupy: 8 slučiek 24-hodinové
 1 tamper slučka
 „ZAPNUTIE/VYPNUTIE“ vstup
 kontrola napájacieho napätia
 doska SPIN AP - vstup ATV

Výstupy: kódovaný signál v nadhovorovom

pásme 18 kHz
LED potvrdenie ochrany
LED stavu prenosu na pulte
Výstupná úroveň: -0 dBm
Poistka: F 200 mA

5. Príslušenstvo: LED dióda červená 1 ks

6. Záručná lehota

Platí pri dodržaní všetkých podmienok výrobcu a dodávateľa 24 mesiacov odo dňa zakúpenia tovaru.

Vysielacie kódy komunikátora KM (cez AP modul) na Spin Pult PCO

Nastavenie parametrov ústredne EZS:
pulzná voľba, tf.číslo – 1, identifikátor 1111,
komunikačný formát: Sescoa, Silent Knight Fast (20bps, 1400/2300Hz)

Zóna	Udalosť	Vysielací kód	Udalosť	Vysielací kód
1	Narušenie	11	Norma	21
2	Narušenie	12	Norma	22
3	Narušenie	13	Norma	23
4	Narušenie	14	Norma	24
5	Narušenie	15	Norma	25
6	Narušenie	16	Norma	26
7	Narušenie	17	Norma	27
8	Narušenie	18	Norma	28
9	Narušenie	99	Norma	A1
10	Narušenie	A9	Norma	A2
11	Narušenie	9A	Norma	A3
12	Narušenie	AA	Norma	A4
13	Narušenie	AB	Norma	A5
14	Narušenie	1B	Norma	A6
15	Narušenie	2B	Norma	A7
16	Narušenie	3B	Norma	A8

17	Narušenie	1A	Norma	81
18	Narušenie	2A	Norma	82
19	Narušenie	3A	Norma	83
20	Narušenie	4A	Norma	84
21	Narušenie	5A	Norma	85
22	Narušenie	6A	Norma	86
23	Narušenie	7A	Norma	87
24	Narušenie	8A	Norma	88
25	Narušenie	19	Norma	91
26	Narušenie	29	Norma	92
27	Narušenie	39	Norma	93
28	Narušenie	49	Norma	94
29	Narušenie	59	Norma	95
30	Narušenie	69	Norma	96
31	Narušenie	79	Norma	97
32	Narušenie	89	Norma	98
33	Narušenie	51	Norma	61
34	Narušenie	52	Norma	62
35	Narušenie	53	Norma	63
36	Narušenie	54	Norma	64
37	Narušenie	55	Norma	65
38	Narušenie	56	Norma	66
39	Narušenie	57	Norma	67
40	Narušenie	58	Norma	68

Objekt 1	Vypnutie	41	Zapnutie	31
Objekt 2	Vypnutie	42	Zapnutie	32
Objekt 3	Vypnutie	43	Zapnutie	33
Objekt 4	Vypnutie	44	Zapnutie	34
Objekt 5	Vypnutie	45	Zapnutie	35
Objekt 6	Vypnutie	46	Zapnutie	36
Objekt 7	Vypnutie	47	Zapnutie	37
Objekt 8	Vypnutie	48	Zapnutie	38

Výpadok siete 230V	71	Nábeh na sieť 230V	72
Akumulátor nefunkčný	74	Akumulátor norma	73
Narušenie krytu KZ	75	Norma krytu KZ	76
Porucha KZ	77		